

水槽 S400



水槽

代码: 1865 850



细节

材料 AISI 304 不锈钢

质地 拉丝 Foster

边型和安装方式 台下

底座 60 cm

尺寸 556x426

标准配件 固定钩, 垫圈, 下水器, 溢水口和虹吸管, 纸板盒包装

龙头孔 无定位孔

安装孔 [View technical data sheet](#)

下水器 否

宽 57 cm

盆内尺寸 530x400mm

单槽/双槽 单槽

下水组件 3,5" 下水器

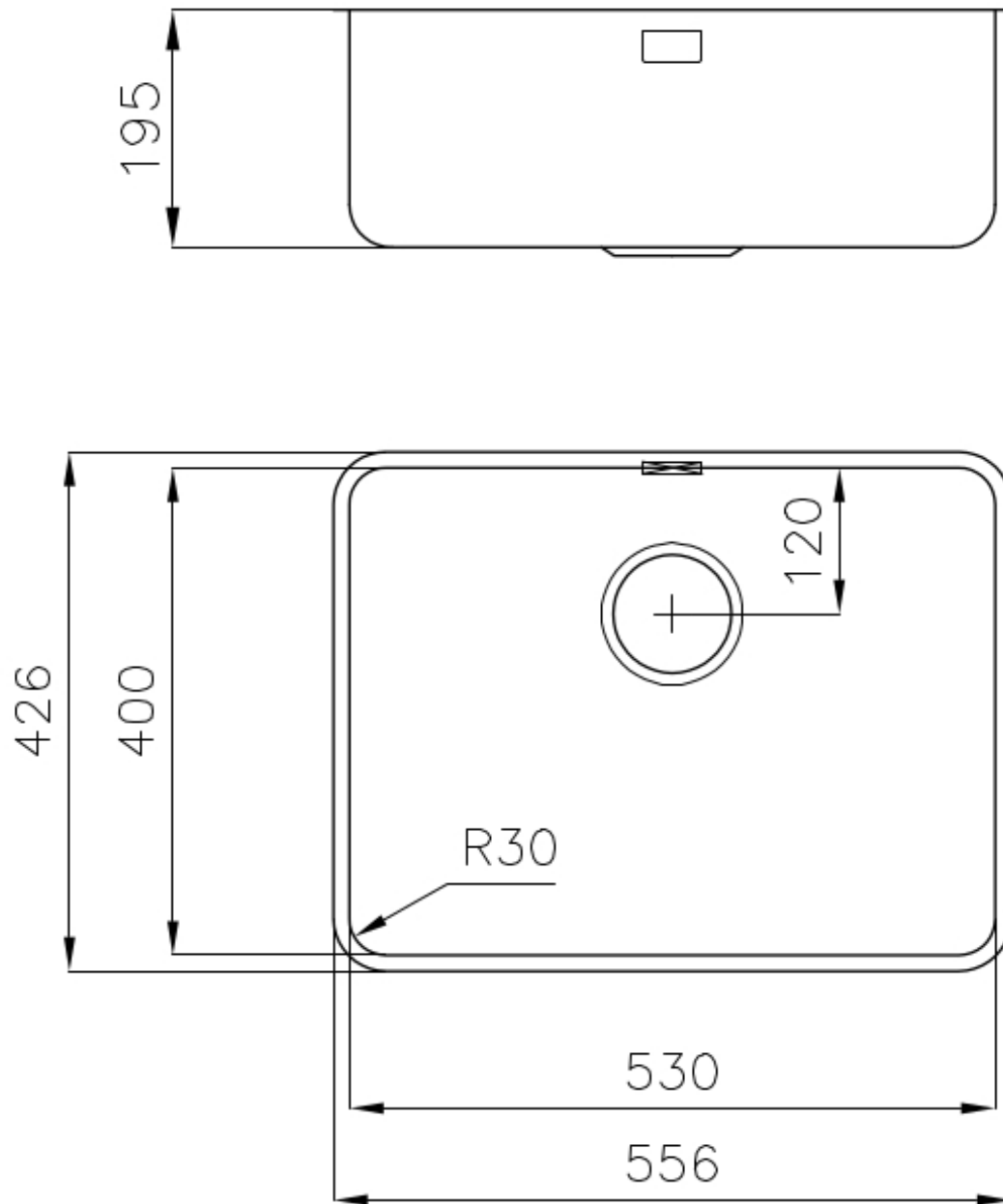
特点

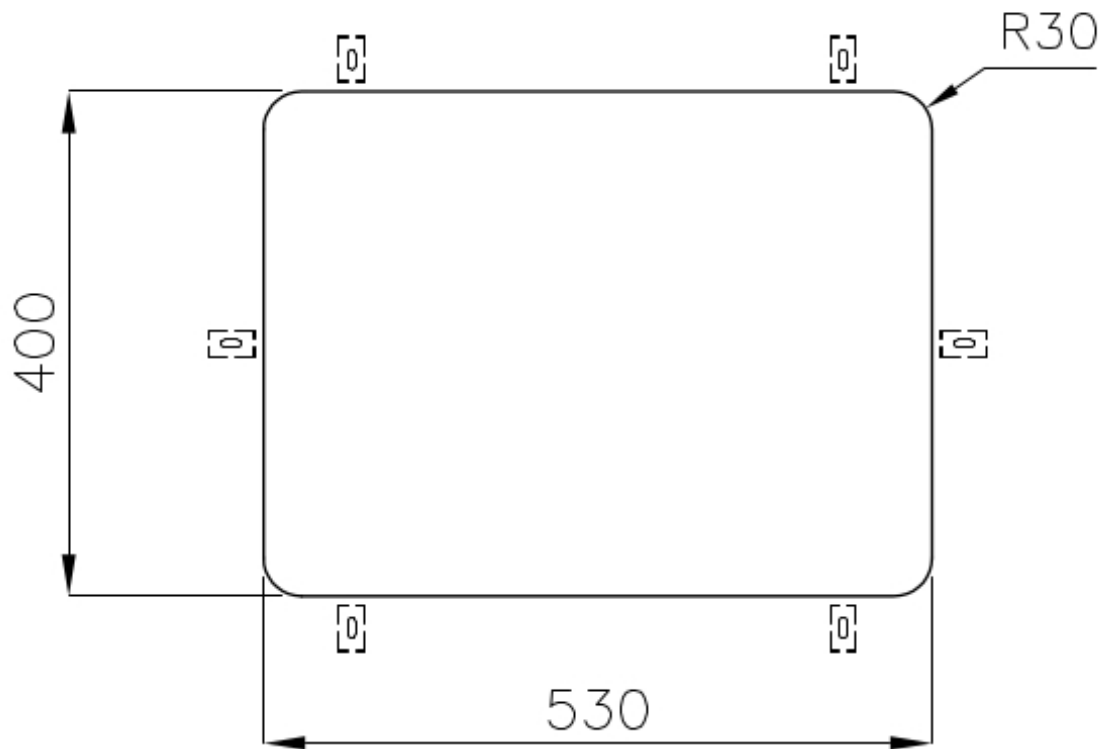
3.5" 下水器提篮 Foster®水槽均配备了3.5"下水器，有可防止固体颗粒流入下水器的实用篮式塞。3.5"下水器允许使用Foster®碎渣机，可与所有型号兼容。

深盆 得益于先进的生产技术，该洗碗盆的重要深度超过20厘米，可以在所有洗涤操作中提供极大的灵活性和实用性。

溢水口 溢水口是Foster水槽上的一项安全措施，可以防止疏忽时水的溢出。方形溢水解决方案，具有简约的方形，更加美观大方。

高厚度 1mm厚的钢。相当大的厚度，保证了最大的坚固性和耐用性。





Cut out size – Dimensioni per foratura top

OPTIONAL ACCESSORIES



HPDE Twin 砧板
8644 101



HPDE 砧板
8657 001



不锈钢篮
8612 000



不锈钢背板
8100 154



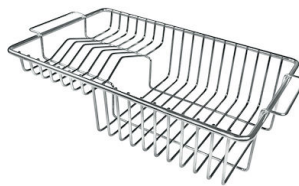
不锈钢背板
8100 303
* 仅与附件结合使用 8644 101



白托盘
8153 100



白篮
8612 100



不锈钢背板
8100 201

RECOMMENDED PAIRINGS



龙头 **Omega**
8497 000

OPTIONAL AUTOMATIC WASTE FITTINGS



Milano 自动下水器 **Space**
8407 115



自动下水 - **PM**
8407 113



自动下水器 **Space - PA**
8407 108



自动下水器 **Space - PL**
8407 117



自动下水器 **Space - PP**
8407 116



自动下水器 **Space - PE**
8407 109